

# PIXIS®

Revêtement de sol stratifié



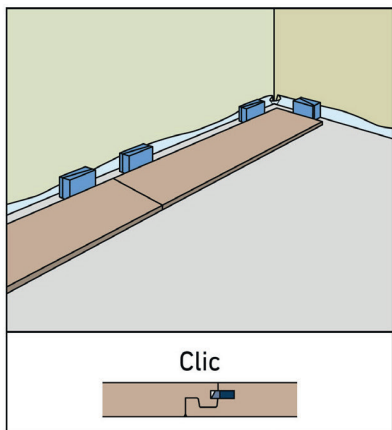
## NOTICE D'INSTALLATION

### Préparation

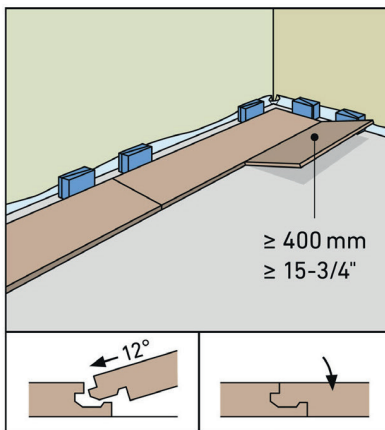
<p>1 m 3.3' &lt;math&gt;&lt; 3\text{ mm } 1/8''&lt;/math&gt;</p>	<p>H<sub>2</sub>O AC/DC</p>	<p>max. 12 m 39.3' max. 8 m 26.2'</p> <p>① 10 mm 25/64'' ② 20 mm 25/32''</p>
1	2	3
<p>LEIM GLUE</p>	<p>10 mm 25/64'' 10 mm 25/64''</p> <p>C<sub>fl</sub>-s1</p>	<p>PE 0,2 mm 1/64'' 1-3 mm 3/64''-13/64''</p>
4	5	6

### Installation

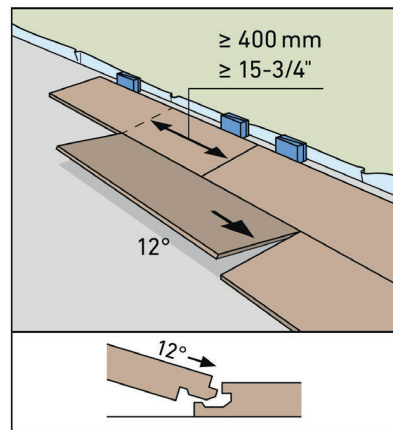
<p>30 mm 1-3/16'' Tape CA max. 0,3 CM%</p>	<p>10 mm 25/64''</p> <p>10 mm 25/64''</p>	<p>10 mm 25/64''</p>
1	2	3



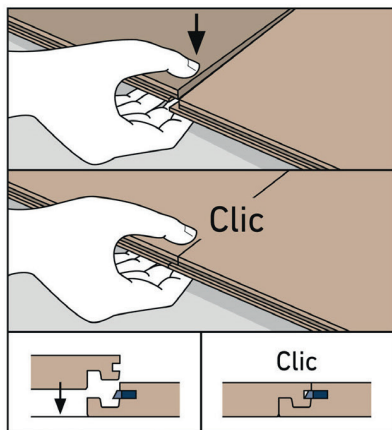
4



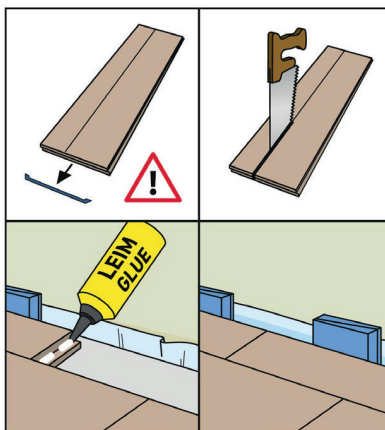
5



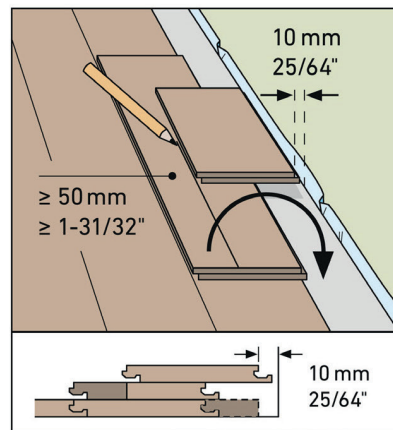
6



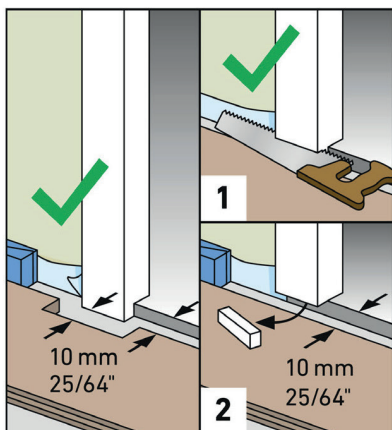
7



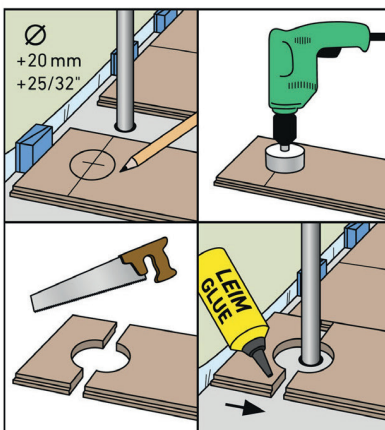
8



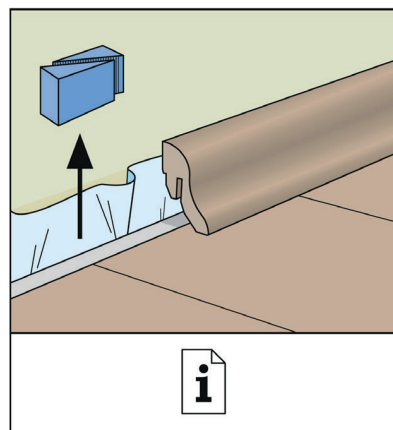
9



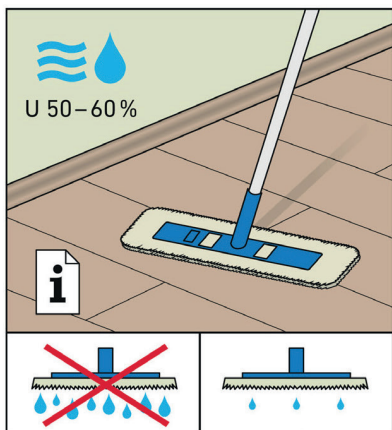
10



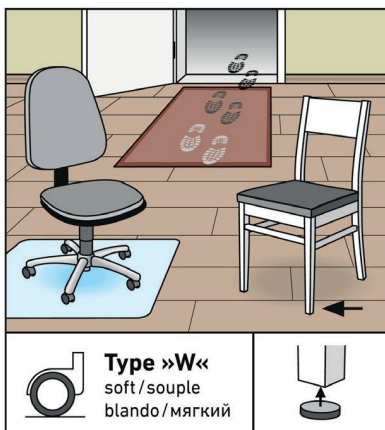
11



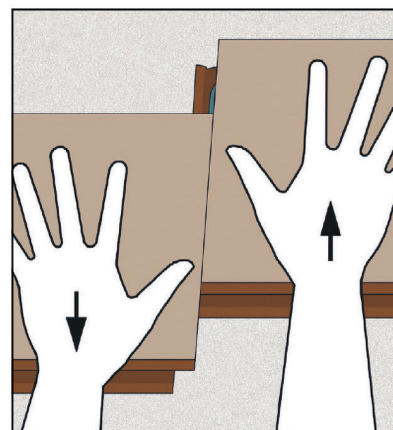
12



13



14



15